



For details, refer to the Operating Instructions.

برای اطلاع از جزئیات، به دستور العمل های عملیاتی مراجعه کنید.

Quick Setup Guide/ راهنمای راه اندازی سریع

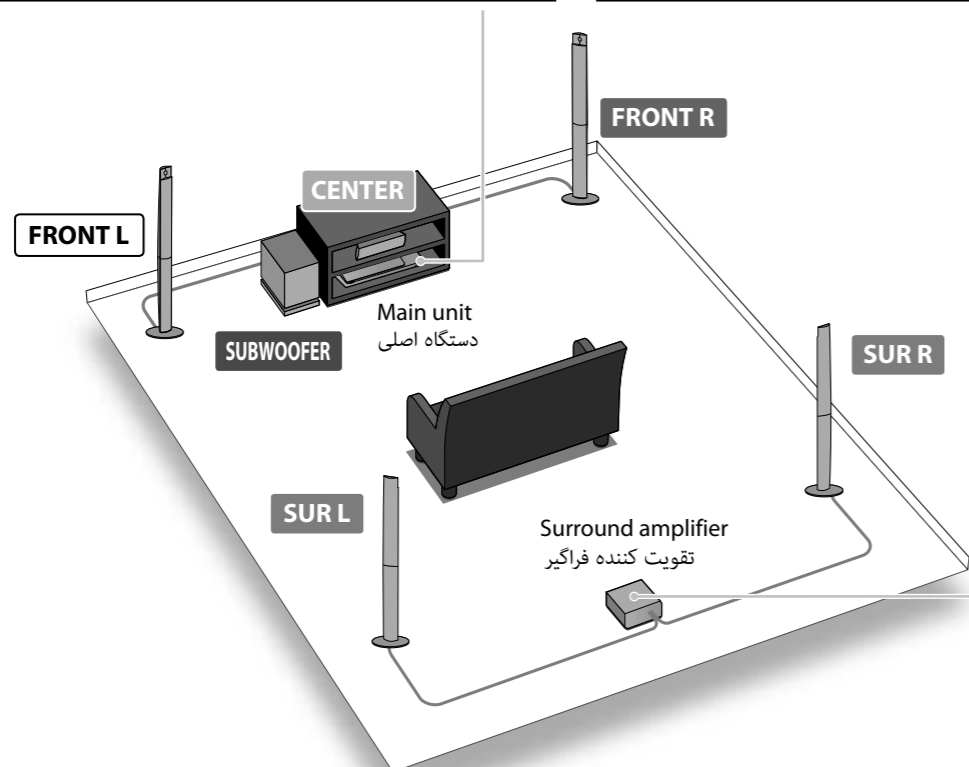
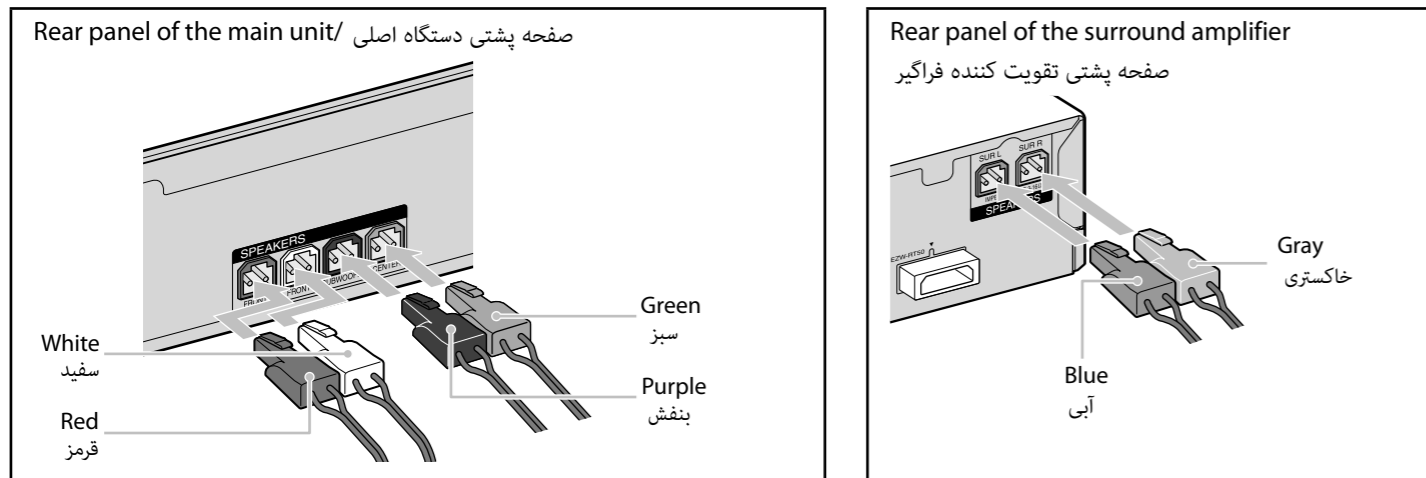
BDV-N990W/N890W/N790W

©2012 Sony Corporation Printed in Malaysia

1 Connect the speakers/ بلندگوها را متصل کنید

Connect the speaker cords to match the color of the SPEAKERS jacks of the unit.

سیم های بلندگو را متناسب با رنگ فیش های SPEAKERS دستگاه متصل کنید.

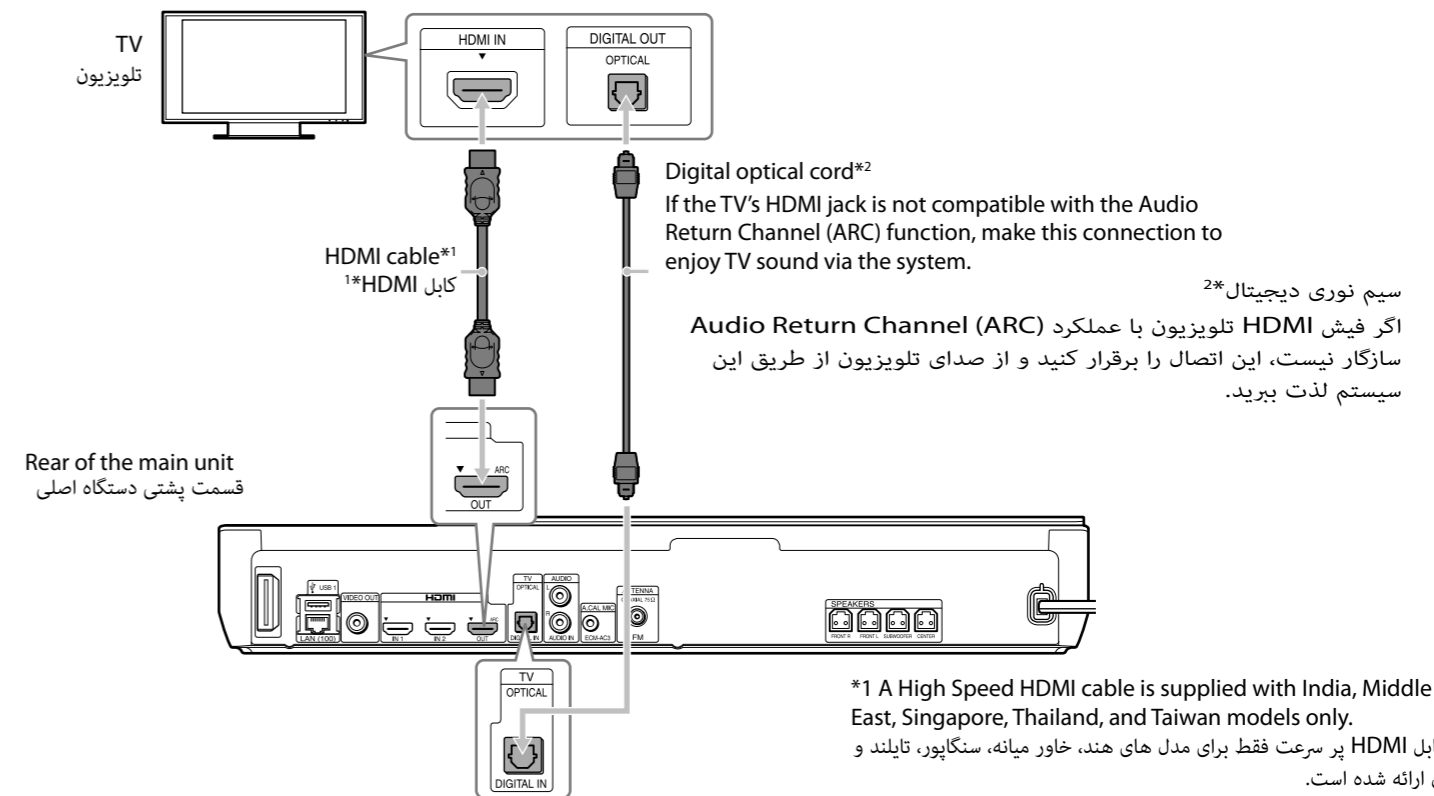


BDV-N990W is the model used for illustration purposes.
BDV-N990W مدلی است که فقط برای نمایش تصاویر از آن استفاده شده است.

2 Connect your TV/ تلویزیون خود را متصل کنید

We recommend that you connect the system and TV with an HDMI cable*1. For other connections, refer to the Operating Instructions.

توصیه می کنیم که سیستم و تلویزیون را با استفاده از کابل HDMI*1 متصل کنید. برای سایر اتصال ها به دستور العمل های عملیاتی مراجعه کنید.



Note

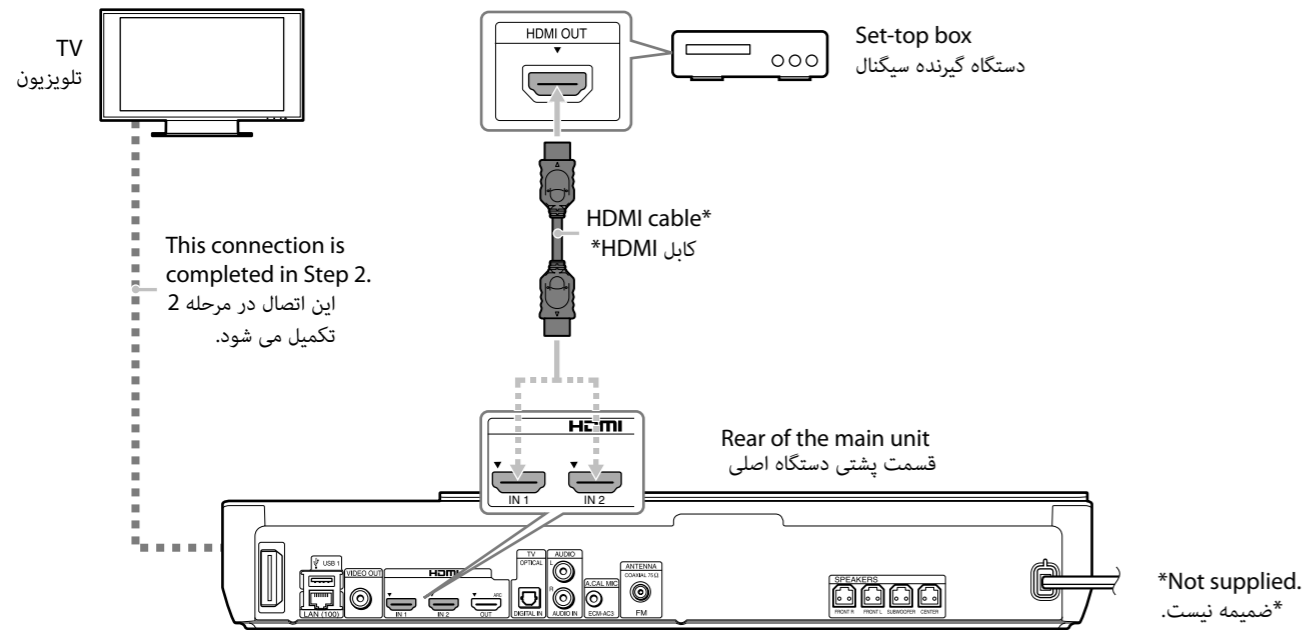
• To enjoy TV sound, press FUNCTION repeatedly to select "TV."

• برای لذت بردن از صدای تلویزیون، FUNCTION را مکرراً فشار دهید تا "TV" انتخاب شود.

3 Connect your set-top box/ دستگاه گیرنده سیگنال را متصل کنید

If you do not use a set-top box, skip this Step.

اگر از دستگاه گیرنده سیگنال استفاده نمی کنید، این مرحله را نادیده بگیرید.



Note

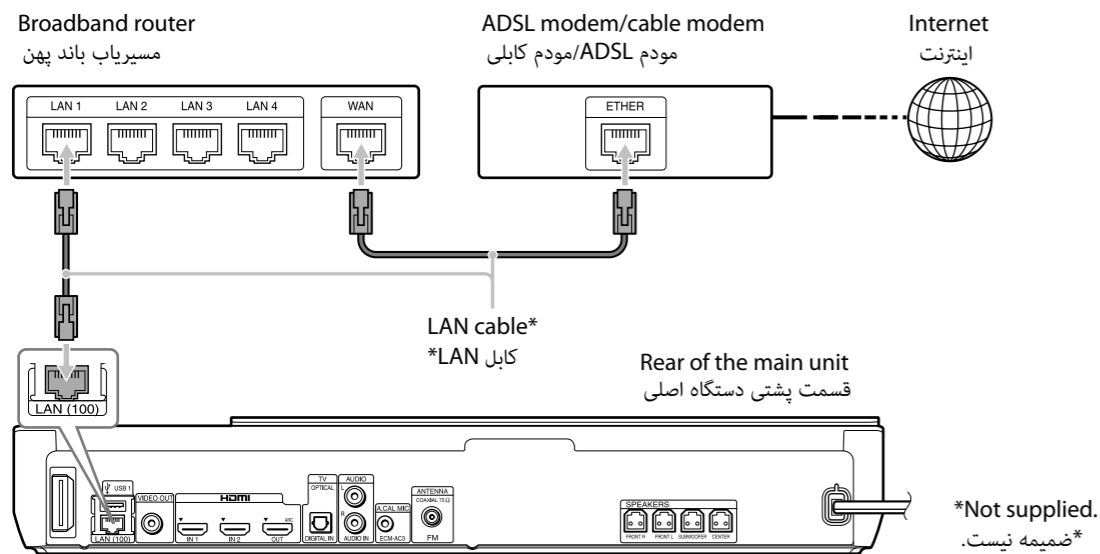
• To enjoy set-top box sound, press FUNCTION repeatedly to select "HDMI1" or "HDMI2."

• برای لذت بردن از صدای دستگاه گیرنده سیگنال، FUNCTION را مکرراً فشار دهید تا "HDMI1" یا "HDMI2" انتخاب شود.

4 Connect to the network/ به شبکه متصل شوید

Wi-Fi connection is available. To use Wi-Fi, skip this Step.

اتصال Wi-Fi موجود است. برای استفاده از Wi-Fi، این مرحله را نادیده بگیرید.



For further details on network settings, visit the following website and check the FAQ:

برای جزئیات بیشتر در زمینه تنظیمات شبکه، از سایت زیر دیدن کرده و سؤال های متداول را بررسی کنید:

<http://www.sony-asia.com/section/support>

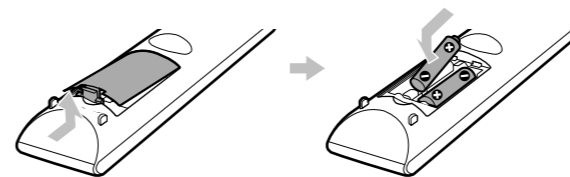
5 Perform Easy Setup Easy Setup را اجرا کنید

Do not insert a disc before performing the Easy Setup.

قبل از اجرای Easy Setup، دیسکی را درون دستگاه نگذارید.

1. Insert batteries into the remote.

باتری ها را درون کنترل از راه دور قرار دهید.

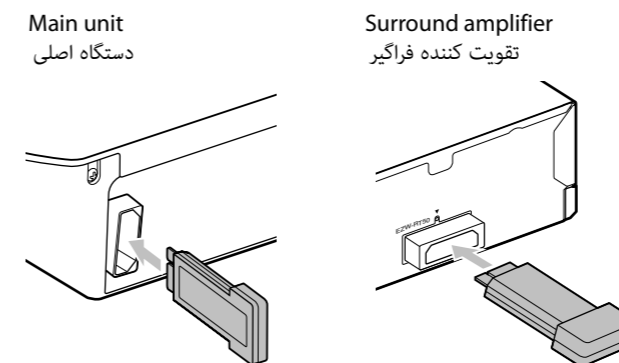


2. Insert the wireless transceivers into both the main unit and surround amplifier.

گیرنده های فرستنده بی سیم را درون دستگاه اصلی و تقویت کننده فراگیر بگذارید.

Firmly insert the wireless transceiver all the way into the slot, as in the figure below.

گیرنده های فرستنده بی سیم را همانطور که در تصویر زیر نشان داده شده است، محکم و بطور کامل درون شکاف وارد کنید.



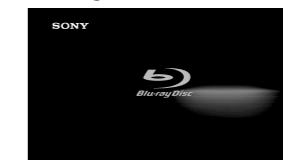
3. Connect the AC power cords of the main unit, surround amplifier, and your TV to the AC power outlet, and then turn on the power of the main unit and your TV.

سیم های برق متناوب دستگاه اصلی، تقویت کننده صدای فراگیر و تلویزیون را به خروجی برق متناوب متصل کرده و سپس دستگاه اصلی و تلویزیون خود را روشن کنید.

4. Switch the input selector on your TV so that system screens like the ones below appear on the TV screen.

انتخاب کننده ورودی را از روی تلویزیون تغییر دهید، به گونه ای که صفحه های سیستم مانند موارد زیر بر روی صفحه تلویزیون نمایش داده شوند.

Starting up شروع به کار

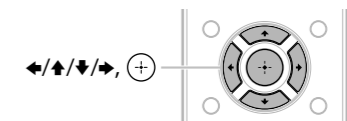


"Easy Initial Settings" screen صفحه "Easy Initial Settings"



5. Perform system settings by following the on-screen instructions in "Easy Initial Settings" using ←/↑/↓/→ and ⊕.

با دنبال کردن دستورالعمل های روی صفحه که در "Easy Initial Settings" آورده شده است و با استفاده از ←/↑/↓/→ و ⊕، تنظیمات سیستم را انجام دهید.

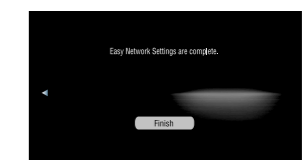


6. Perform network settings by following the on-screen instructions in "Easy Network Settings" using ←/↑/↓/→ and ⊕.

با دنبال کردن دستورالعمل های روی صفحه که در "Easy Network Settings" آورده شده است و با استفاده از ←/↑/↓/→ و ⊕، تنظیمات شبکه را انجام دهید.

[Easy Network Settings are complete.] appears when "Easy Network Settings" is complete.

با کامل شدن "Easy Network Settings"، [Easy Network Settings are complete.] نمایش داده می شود.



Basic setup is complete. Refer to the supplied Operating Instructions for details on how to enjoy disc playback and many other features.

تنظیم اصلی تکمیل شد. برای اطلاع از جزئیات در رابطه با نحوه پخش دیسک و بسیاری از دیگر ویژگی ها، به دستورالعمل های عملیاتی ارائه شده به همراه دستگاه مراجعه کنید.