

Quick Start Guide

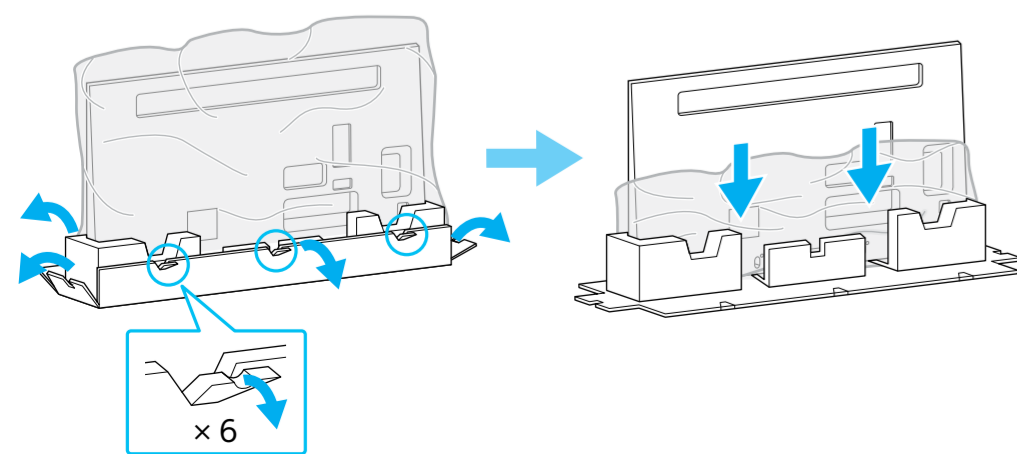
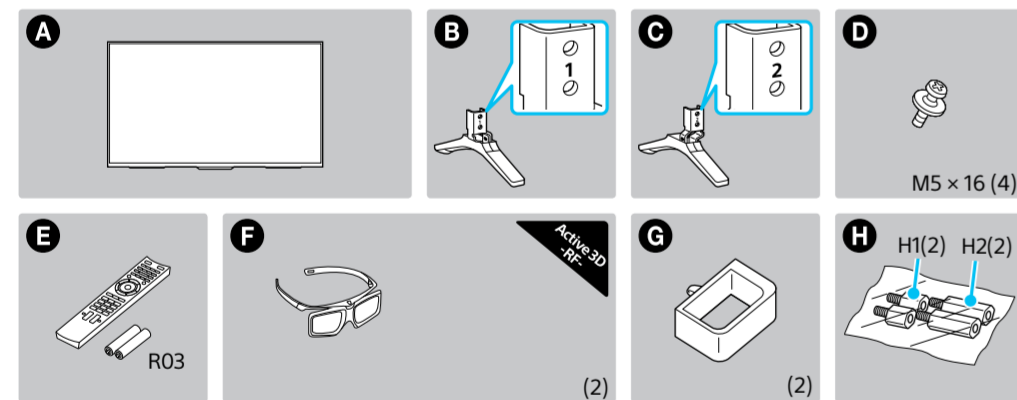
Quick Start Guide	GB
快速設定指南	CS
快速設定指南	CT
Hướng dẫn bắt đầu nhanh	VN
Guide de démarrage rapide	FR
Краткое руководство	RU
คู่มือเริ่มต้นใช้งานอย่างรวดเร็ว	TH
Igayidi Yokuqala Ngokushesha	ZU
Kitsbegingids	AF
Panduan Ringkas	ID
دليل البدء السريع	AR
راهنمای شروع بکار سریع	PR

BRAVIA

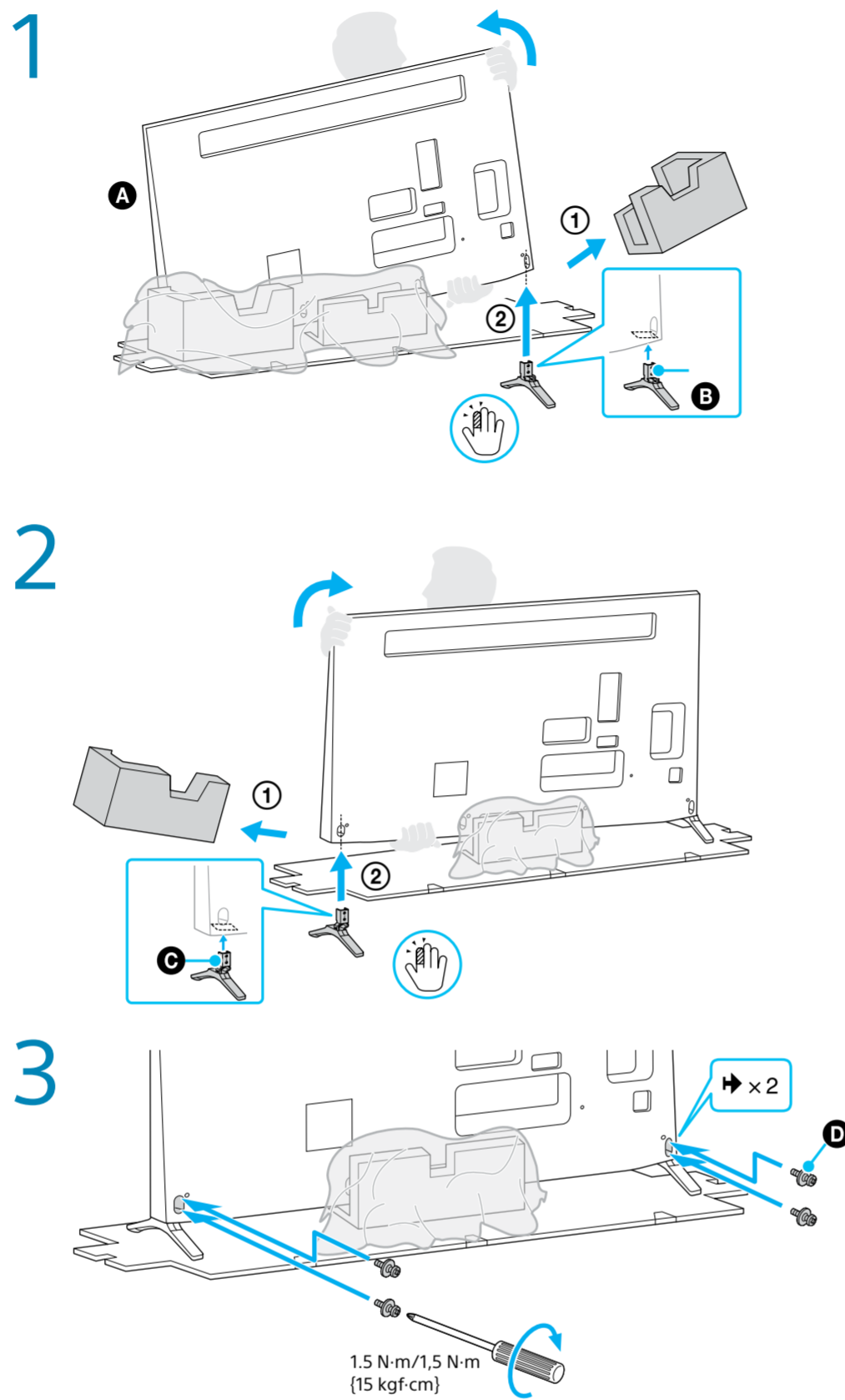
KDL-70W850B / 60W850B



© 2014 Sony Corporation Printed in Malaysia 4-527-867-11(1)



KDL-60W850B



Refer to "Safety Information" in the Reference Guide before transporting the TV. To change the Table-Top Stand to an alternative position, refer to Reference Guide.

Refer to "Safety Information" in the Reference Guide before transporting the TV. To change the Table-Top Stand to an alternative position, refer to Reference Guide.

搬運電視機以前，請參閱參考指南中的“安全資訊”。若要將台式底座換到替代位置，請參閱參考指南。搬運電視機前，請參閱參考指南中的“安全資訊”。若要將桌面底座換到替代位置，請參閱參考指南。

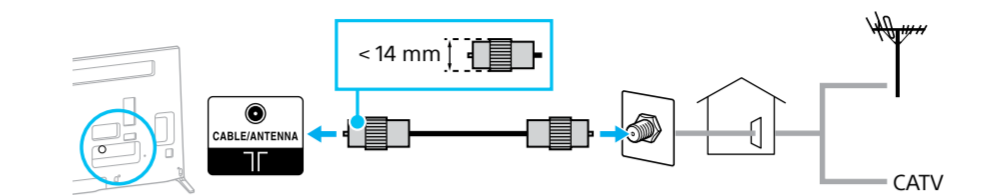
Tham khảo "Thông tin an toàn" trong Hướng dẫn tham khảo trước khi vận chuyển TV. Để chuyển Bộ đế bàn đến vị trí thay thế, hãy xem Hướng dẫn tham khảo.

Reporez-vous aux « Consignes de sécurité » du Guide de référence avant de transporter le téléviseur. Pour changer la position du support de table, reportez-vous au Guide de référence.

Refer to "Safety Information" in the Reference Guide before transporting the TV. To change the Table-Top Stand to an alternative position, refer to Reference Guide.

Refer to "Safety Information" in the Reference Guide before transporting the TV. To change the Table-Top Stand to an alternative position, refer to Reference Guide.

Refer to "Safety Information" in the Reference Guide before transporting the TV. To change the Table-Top Stand to an alternative position, refer to Reference Guide.



Connections Refer to "Connecting Other Devices" in the Reference Guide for other connection methods.

Refer to "Connecting Other Devices" in the Reference Guide for other connection methods.

連接 有关其它连接方法，请参阅参考指南中的“连接其它设备”。

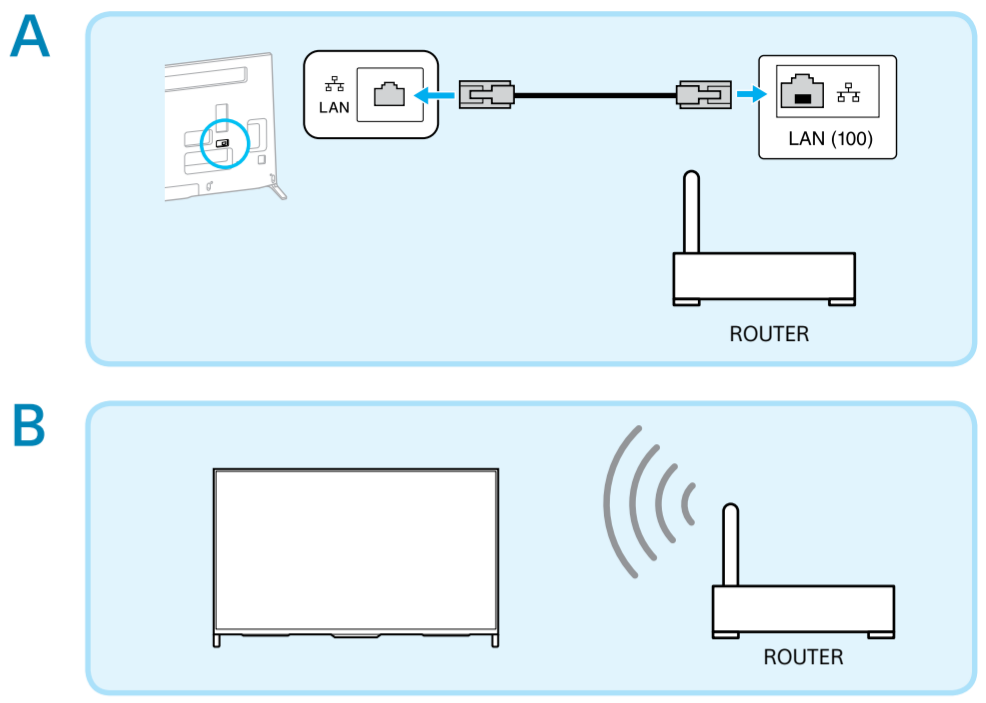
Refer to "Connecting Other Devices" in the Reference Guide for other connection methods.

連接 關於其他連接方式，請參閱參考指南中的“連接其他裝置”。

Kết nối Tham khảo "Kết nối các thiết bị khác" trong Hướng dẫn tham khảo để biết các phương pháp kết nối khác.

Raccordements Reportez-vous à la section « Raccordement d'autres appareils » du Guide de référence pour plus d'informations sur les autres méthodes de raccordement.

Подключения для получения информации о других способах подключений см. раздел "Подключение других устройств" в документе "Справочное руководство".



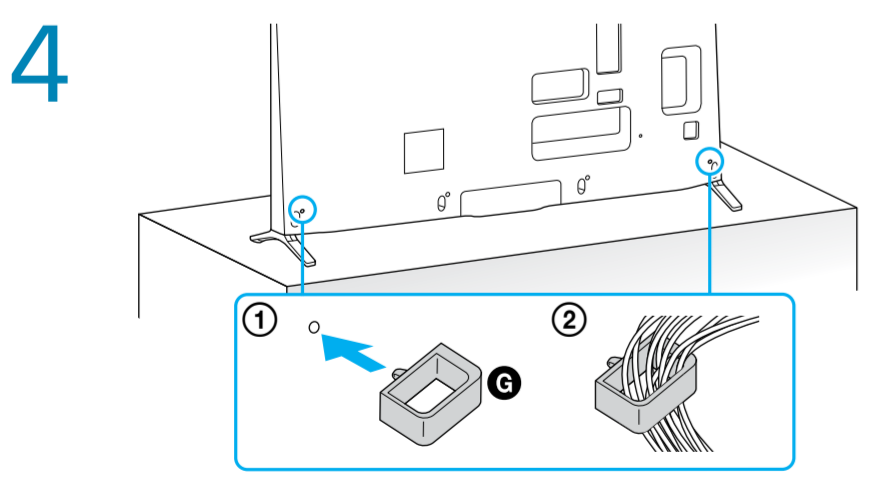
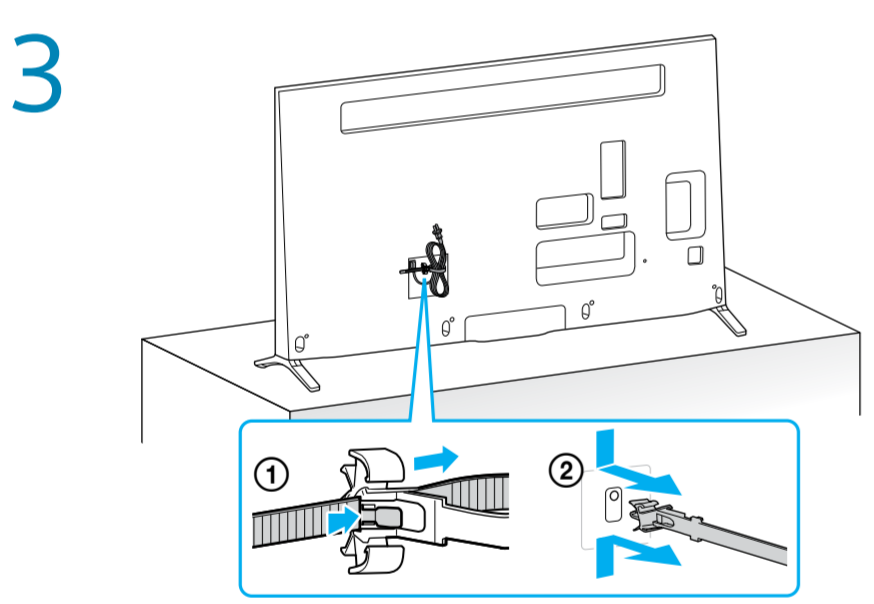
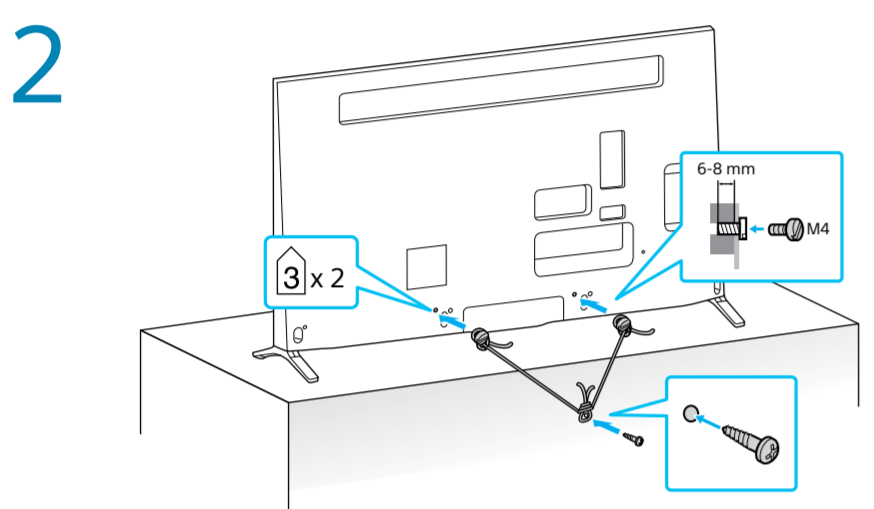
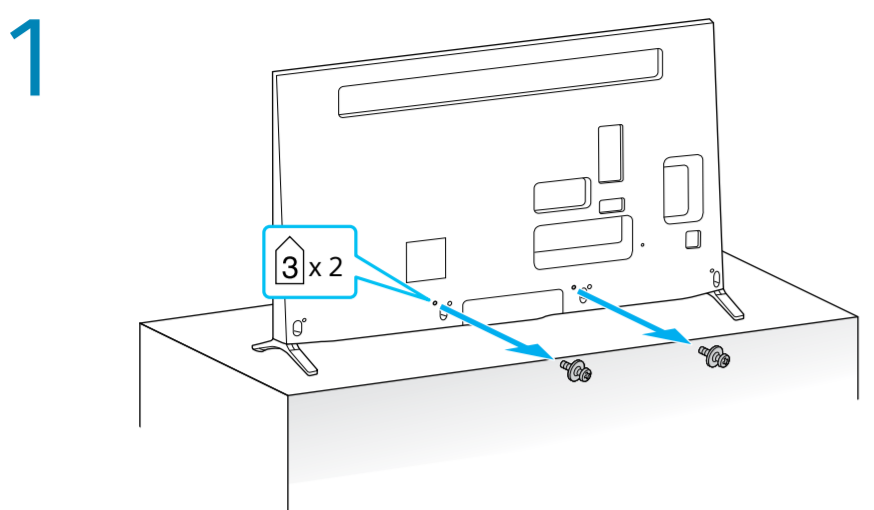
Internet connection Wired (use category 7 LAN cable) (A), wireless (B). Refer to the manufacturer or the manual supplied with the router on the router settings. For more information, press i-MANUAL, then select [Table-of Contents] → [Connecting to the Internet].

Internet connection Wired (use category 7 LAN cable) (A), wireless (B). Refer to the manufacturer or the manual supplied with the router on the router settings. For more information, press i-MANUAL, then select [Table-of Contents] → [Connecting to the Internet].

Internet connection Wired (use category 7 LAN cable) (A), wireless (B). Refer to the manufacturer or the manual supplied with the router on the router settings. For more information, press i-MANUAL, then select [Table-of Contents] → [Connecting to the Internet].

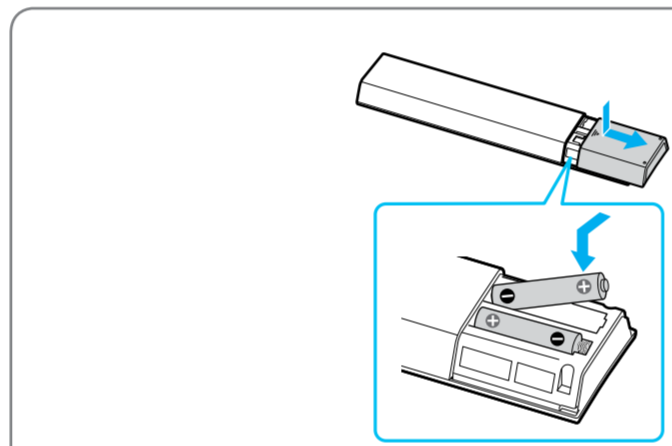
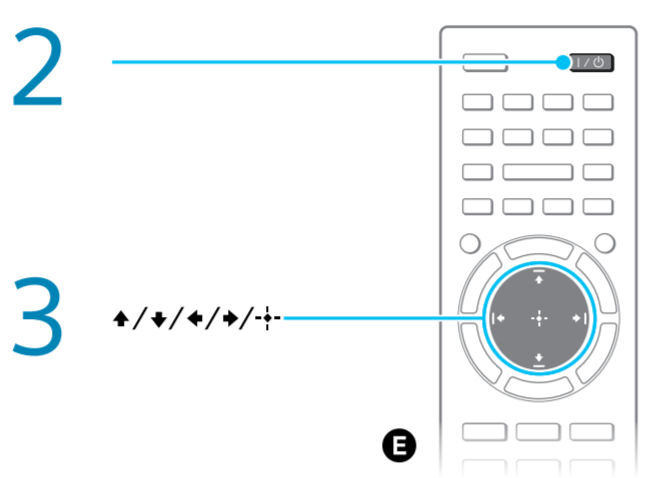
Internet connection Wired (use category 7 LAN cable) (A), wireless (B). Refer to the manufacturer or the manual supplied with the router on the router settings. For more information, press i-MANUAL, then select [Table-of Contents] → [Connecting to the Internet].

Internet connection Wired (use category 7 LAN cable) (A), wireless (B). Refer to the manufacturer or the manual supplied with the router on the router settings. For more information, press i-MANUAL, then select [Table-of Contents] → [Connecting to the Internet].



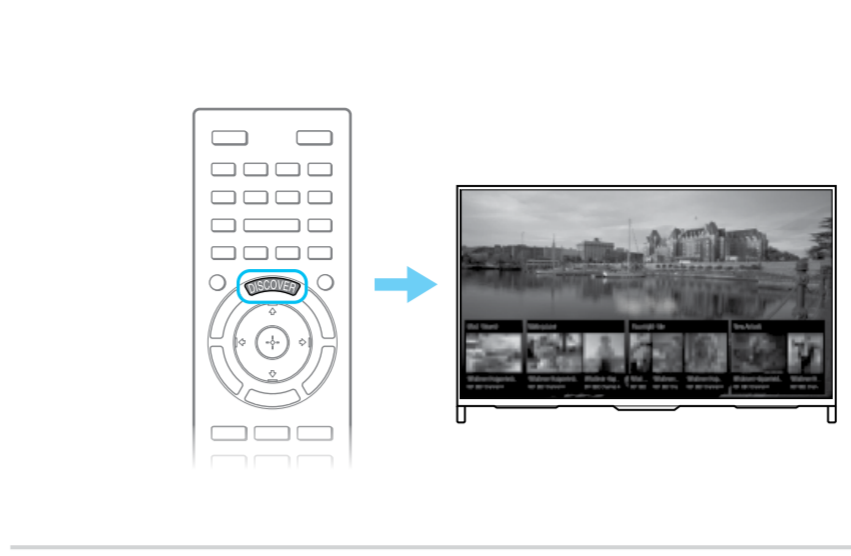
Installation Do not bundle the AC power cord (mains lead) together with other cables.
安裝 請勿將交流電源線和其他電纜捆綁在一起。
安裝 請勿將AC電源線和其他纜線綁在一起。
Lắp đặt Không bó dây nguồn AC cùng với các cáp khác.
Installation Ne regroupez pas le cordon d'alimentation CA secteur avec d'autres câbles.
Установка: не связывайте шнур питания переменного тока вместе с другими кабелями.

การติดตั้ง ห้ามมัดสายไฟ AC รวมกับสายไฟอื่นๆ
Ukufaka Unganqwabelanisi intambo yamandla kagesi e-AC kanye namanye amakhebula.
Installasie: Moenie die WS-kragkabel saam met ander kabels saambind nie.
Pemasangan Jangan mengikat kabel AC bersama dengan kabel lainnya.
التوكيب لا تجميع سلك طاقة التيار المتردد مع الكابلات الأخرى.
 نصب سیم برق AC را همراه با دیگر کابل ها دسته بندی نکنید.

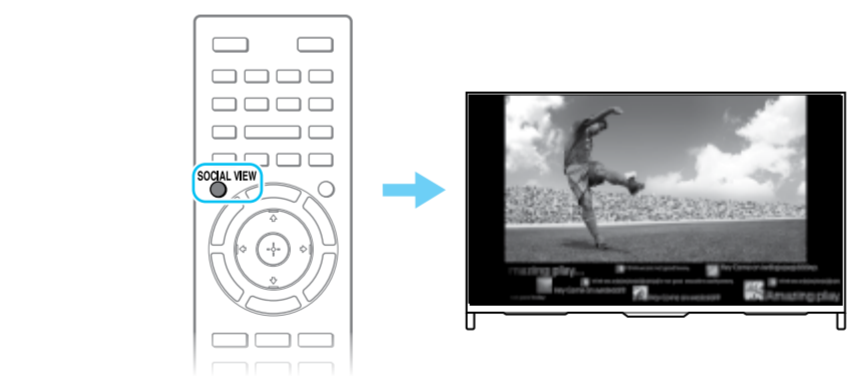


Go through the on-screen initial settings.
查看 屏幕上的初始設定。
請檢查 畫面上的初始設定。
Xem qua cài đặt ban đầu trên màn hình.
Examinez les paramètres initiaux affichés à l'écran.
Выполните экранные начальные настройки.

ทำการตั้ง คำเริ่มต้นบนหน้าจอ
Funda amasethingi wokuqala asesikrinini.
Gaan deur die aanvanklike stellings op die skerm.
Lakukan pengaturan awal pada layar.
تنقل خلال الإعدادات الأولية التي تظهر على الشاشة.
 به تنظیمات اولیه روی صفحه مراجعه کنید.



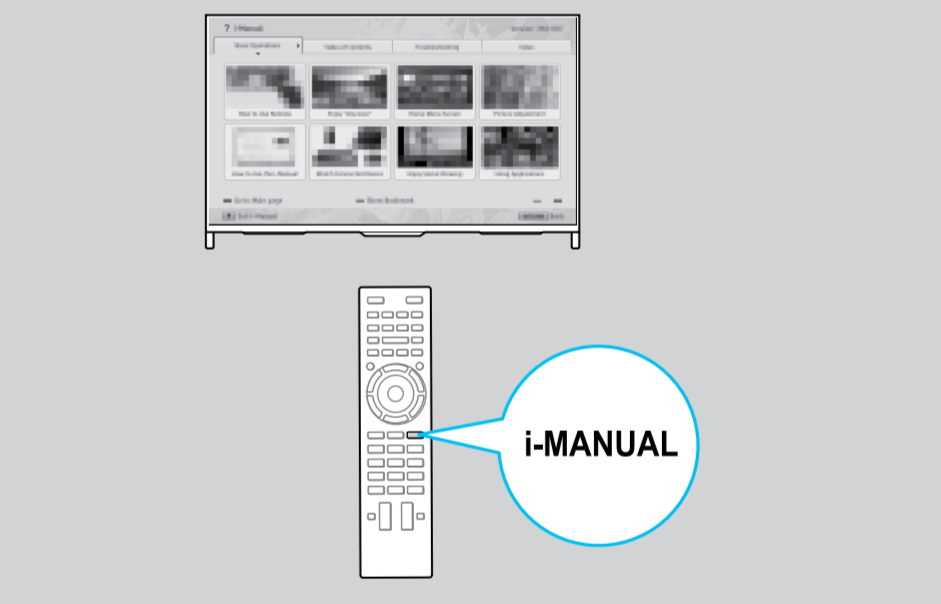
Press DISCOVER to search for content (such as TV programs, Internet contents, etc.). Contents that appear in Discover vary depending on your model/region/country.
按DISCOVER 搜索內容 (例如電視節目、互聯網內容等)。視您的機型/地區/國家而定，興趣探索中出現的內容有所不同。
按 DISCOVER 搜索內容 (例如電視節目、互聯網內容等)。在興趣探索中出現的內容視型號/區域/國家而不同。
Bấm DISCOVER để tìm kiếm nội dung (chẳng hạn như các chương trình TV, nội dung trên Internet, v.v). Nội dung xuất hiện trong Discover thay đổi tùy theo kiểu TV/vùng/quốc gia của bạn.
Appuyez sur DISCOVER pour rechercher du contenu (notamment les programmes TV, le contenu Internet, etc.). Le contenu affiché dans Discover peut varier selon le modèle/la région/le pays.
Нажмите кнопку DISCOVER для поиска содержимого (например, телевизионных программ, интернет-содержимого и т.д.). Содержимое, отображаемое при выполнении операции Discover, зависит от модели/региона/страны.
กด DISCOVER เพื่อค้นหาเนื้อหา (เช่น รายการทีวี, เนื้อหาอินเทอร์เน็ต ฯลฯ) ที่แสดงขึ้นใน Discover อาจแตกต่างกันไปตามรุ่นที่ประเทศของท่าน
Cindezela u-DISCOVER ukuze useshe okuqukethwe (njengezinhlelo ze-TV, okuqukethwe kwe-inthanethi njll.). Okuqukethwe okutholakala ku-Discover kuyahluka kuya ngemodeli/isifunda/izwe.
Druk DISCOVER om vir inhoud te soek (soos TV-programme, internetinhoud, ens). Inhoud wat in Discover verskyn, wissel afhangende van jou model/streek/land.
Tekan DISCOVER untuk mencari konten (misalnya acara TV, konten Internet, dsb.). Konten yang muncul dalam Discover berbeda-beda bergantung pada model/kawasan/negara Anda.
اضغط على DISCOVER للبحث عن المحتوى (مثل برامج التلفزيون ومحتويات الإنترنت، إلخ). تختلف المحتويات التي تظهر في Discover وفقًا للطرز/المنطقة/البلد.
برای جستجوی محتوا (مانند برنامه های تلویزیون، محتوای اینترنتی و سایر برنامه های تلویزیونی)، محتوایی که در Discover نشان داده می شوند به مدل منطقه/کشور شما بستگی دارند.



Press SOCIAL VIEW to enjoy chatting with friends while watching TV. The available features in Social Viewing may vary depending on your TV model/region/country.
按SOCIAL VIEW 可在看电视时与您的朋友畅享聊天。视您的电视机型号/地区/国家而定，社交评论中的可用功能可能有所不同。
按 SOCIAL VIEW 可享受一邊和朋友聊天，一邊觀看電視。在社群交流中的有效功能視您的 電視機型號/區域/國家而可能不同。
Nhấn SOCIAL VIEW để trò chuyện với bạn bè trong khi xem TV.Tính năng khả dụng trong SocialViewing có thể thay đổi tùy theo model TV/ khu vực/quốc gia của bạn.
Appuyez sur SOCIAL VIEW pour discuter avec vos amis tout en regardant la télévision. Les fonctions disponibles dans Social Viewing peuvent varier selon le modèle de téléviseur/la région/le pays.
Нажмите кнопку SOCIAL VIEW, чтобы поговорить с друзьями во время просмотра телевизора. Доступные функции социального просмотра зависят от модели телевизора/региона/страны.
กด SOCIAL VIEW เพื่อเพลิดเพลินไปกับการสนทนากับเพื่อนในขณะที่กำลังรับชมทีวี สิ่งที่คุณสามารถใช้งานได้ Social Viewing อาจแตกต่างกันไปตามรุ่นที่ประเทศของท่าน
Cindezela u-SOCIAL VIEW ukuze uthokozele ukuxoxa nabangani ngenkathi ubuke i-TV. Izici ezitholakalayo ku-Social Viewing kungahluka ngokuya ngemodeli/isifunda/izwe le-TV yakho.
Jy kan Sosiale Besigtiging druk om met vriende te klets terwyl jy TV kyk. Besikikbaarheid van kenmerke in Sosiale Besigtiging hang af van jou TV se model/streek/land.
Tekan SOCIAL VIEW untuk menikmati obrolan dengan teman sambil menonton TV. Fitur yang tersedia dalam Social Viewing mungkin berbeda bergantung model TV/kawasan/negara Anda.
اضغط على SOCIAL VIEW للاستمتاع بالرددة مع الأصدقاء أثناء مشاهدة التلفزيون. تختلف الميزات المتاحة في Social Viewing حسب طراز التلفزيون/ المنطقة/البلد.
برای اینکه بتوانید ضمن نمایش تلویزیون از چت کردن با دوستانتان لذت ببرید SOCIAL VIEW را فشار دهید. عملکردهای موجود در مشاهدات اجتماعی ممکن است بسته به مدل تلویزیون/منطقه/کشور شما فرق داشته باشند.



Reference Guide : Safety information, Precautions, Other connections, Wall-mounting, Troubleshooting, Specifications
คู่มืออ้างอิง : ข้อมูลความปลอดภัย, ข้อควรระวัง, การเชื่อมต่ออื่นๆ, การติดตั้งบนผนัง, การแก้ไขปัญหา, ข้อมูลจำเพาะ
Igayidi Yenkomba: Ulwazo lokuphepha, Izexwayiso, Okunye ukuxhuma, Ukumisa obondeni, Ukuxazulula inkinga, Ukucacisa
Naslaangids: Veiligheidsinligting, voorsorgmaatrels, ander verbindings, muurmontering, foutspeuring, spesifikasies
Panduan Referensi : Informasi keselamatan, Langkah Pencegahan, Sambungan lainnya, Pemasangan di dinding, Pemecahan masalah, Spesifikasi
الدليل المرجعي : معلومات السلامة، تنبيهات احتياطة، والاتصالات الأخرى، والتنظيف على الحائط، تحري الخلل وإصلاحه، المواصفات
راهنمای مرجع : اطلاعات ایمنی، احتیاط، سایر اتصالات، اتصال دیوار، عیب یابی، مشخصات
Справочное руководство : разделы "Сведения по безопасности", "Меры предосторожности", "Другие подключения", "Настенная установка", "Поиск неисправностей", "Технические характеристики"
الدليل المرجعي : معلومات السلامة، تنبيهات احتياطة، والاتصالات الأخرى، والتنظيف على الحائط، تحري الخلل وإصلاحه، المواصفات
راهنمای مرجع : اطلاعات ایمنی، احتیاط، سایر اتصالات، اتصال دیوار، عیب یابی، مشخصات



i-Manual : Information on how to use all TV features
ข้อมูล ที่เกี่ยวกับวิธีใช้ฟังก์ชันทั้งหมดของทีวี
i-Manual : Ulwazi lokuthi ungazisebenzia kanjani izici ze-TV
操作指南 : 如何使用所有电视机功能的信息
功能操作教學 : 關於如何使用所有電視功能的資訊
i-Manual : Thông tin về cách sử dụng tất cả các tính năng của TV
i-Manual : Informasi mengenai cara menggunakan semua fitur TV
i-Manual : informations relatives à l'utilisation des fonctions du téléviseur
i-Manual : معلومات حول كيفية استخدام جميع ميزات التلفزيون
i-Manual : اطلاعات مربوط به نحوه استفاده از همه ویژگی های تلویزیون
i-Manual : информация об использовании всех функций телевизора

<http://www.sony-asia.com/support>